

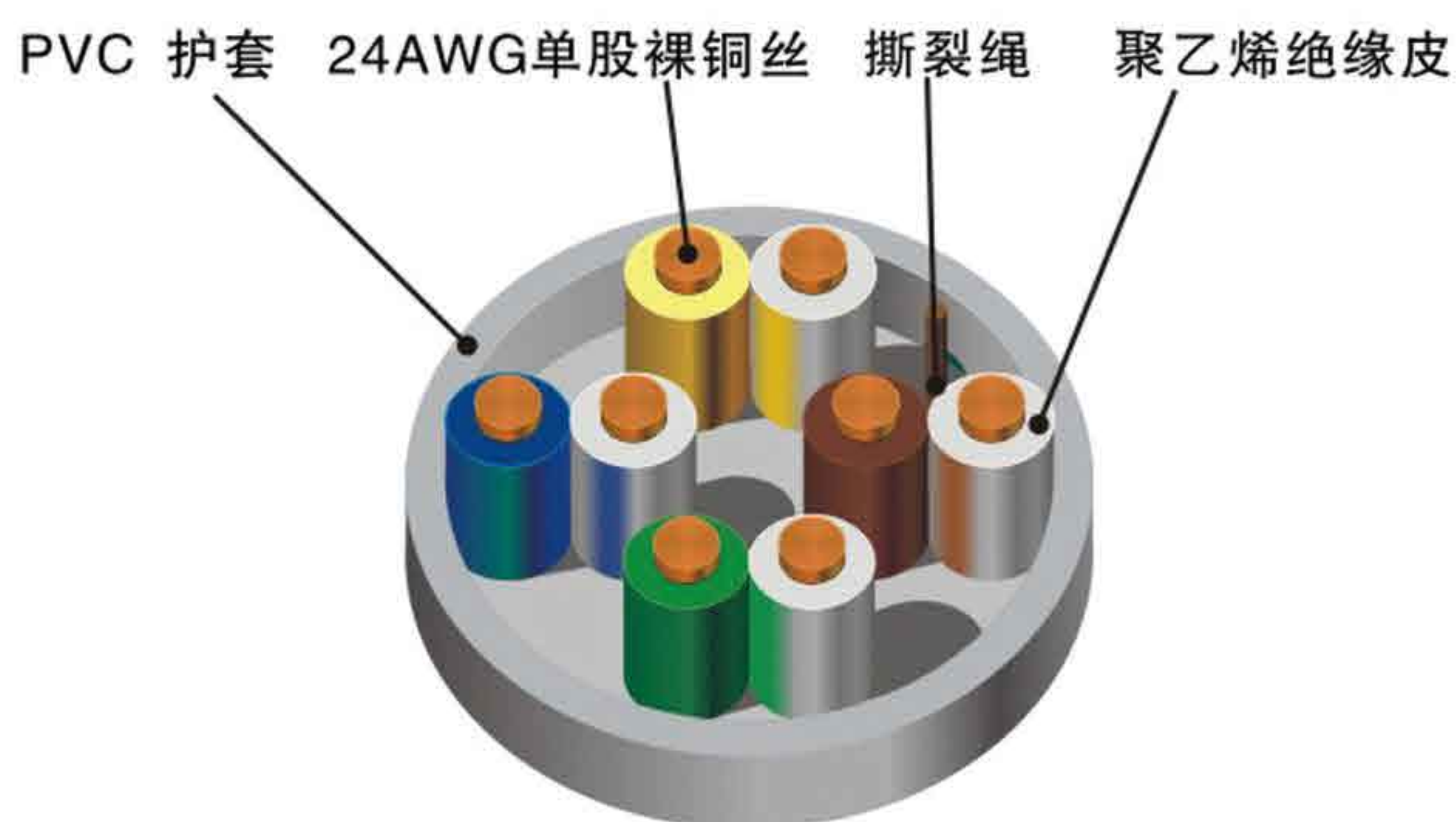
铜缆类

Copper system



超五类 4 对双绞线

结构示意图 Schematic diagram



产品描述 Product description

标准: ISO/IEC 11801; ANSI/EIA/TIA-568B
应用场合: 超五类系统水平布线

产品特点 Product features

提供线缆长度米标, 方便施工
外护套与绝缘的一致性, 安装施工非常容易
使用99.9%的无氧铜作为导体, 保证信号的稳定传输
为了达到保密性和更好的传输效果, 可选择使用铝箔和铜编织网结构提供极佳的屏蔽效果
制造工艺上的精密控制, 达到信号的平衡, 大大降低了电磁干扰
最大化带宽以及ACR边际, 在噪音环境下保证更多的传输余量
可根据客户的需求, 定制低烟无卤, 阻燃, 防水网线
达到一定订量, 可按照客户要求定制护套颜色

产品应用 Application

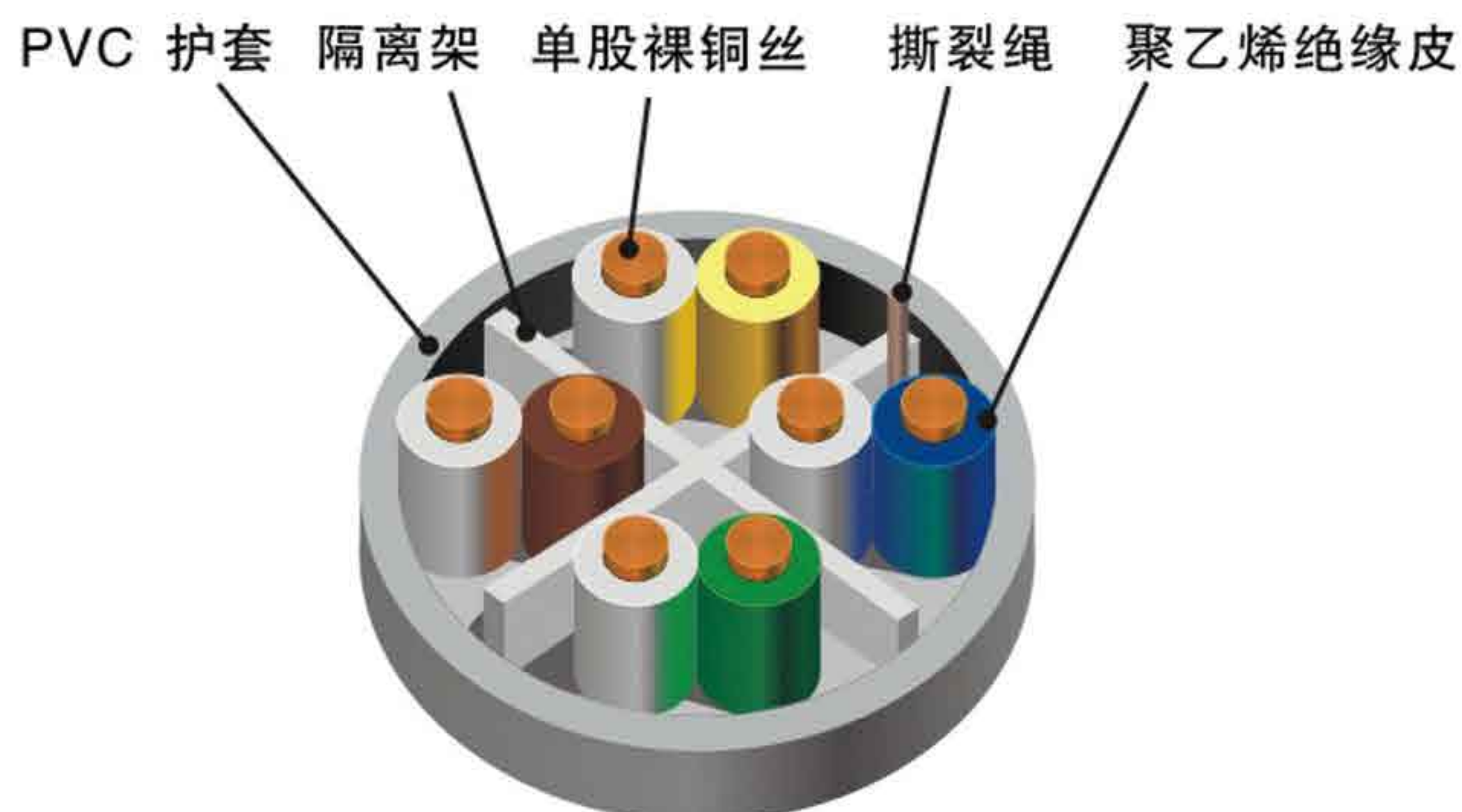
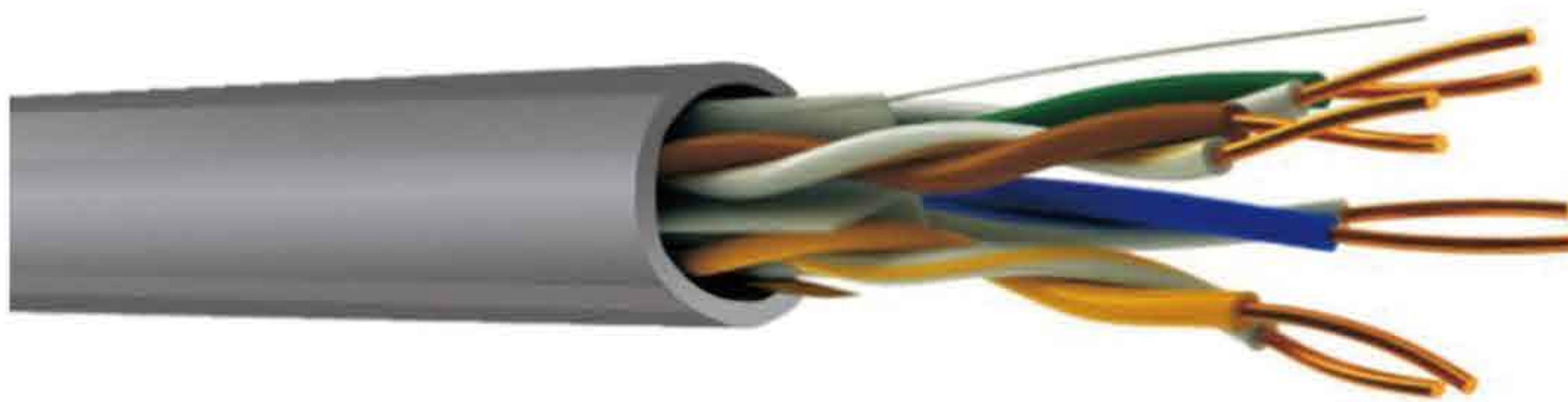
10Base-T
100Base-TX
155M ATM

订货指南 The ording guide

产品编号	产品名称	单位	包装规格	备注
TK-5E-01	超五类4对UTP电缆	箱	305米/箱	常规
TK-5E-01D	超五类4对FTP电缆	箱	305米/箱	常规
TK-5E-01S	超五类4对STP电缆	箱	305米/箱	常规
TK-5E-01-FS	超五类4对UTP防水电缆	箱	305米/箱	定制
TK-5E-01-ZR	超五类4对UTP阻燃电缆	箱	305米/箱	定制
TK-5E-01-WD	超五类4对UTP低烟无卤电缆	箱	305米/箱	定制
TK-5E-01D-FS	超五类4对FTP防水电缆	箱	305米/箱	定制
TK-5E-01D-ZR	超五类4对FTP阻燃电缆	箱	305米/箱	定制
TK-5E-01D-WD	超五类4对FTP低烟无卤电缆	箱	305米/箱	定制
TK-5E-01-2	超五类2对UTP电缆	箱	305米/箱	定制

六类 4 对双绞线

结构示意图 Schematic diagram



产品描述 Product description

标准: ISO/IEC 11801; ANSI/EIA/TIA-568B
应用场合: 六类系统水平布线

产品特点 Product features

提供线缆长度米标, 方便施工
外护套与绝缘的一致性, 安装施工非常容易
使用99.9%的无氧铜作为导体, 保证信号的稳定传输
为了达到保密性和更好的传输效果, 可选择使用铝箔和铜编织网结构提供极佳的屏蔽效果
使用十字骨架对四对线进行分隔并维持稳定的相对位置, 极大降低了近端串扰, 线对之间的干扰, 并保持稳定的阻抗。
对线对的绞距和线对间的平衡进行精确稳定的控制, 达到稳定的传输性能
可根据客户的需求, 定制低烟无卤, 阻燃, 防水网线
达到一定订量, 可按照客户要求定制护套颜色

产品应用 Application

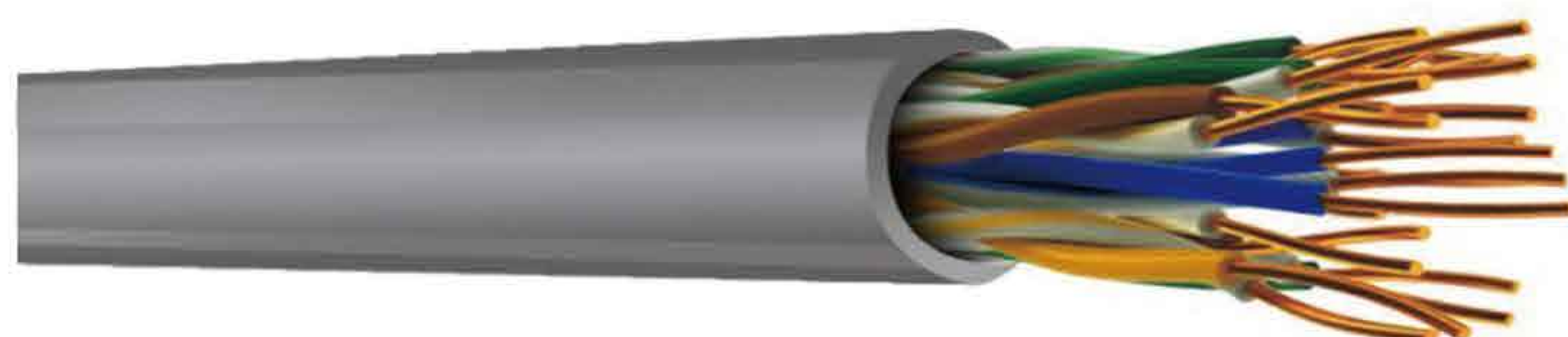
10Base-T
100Base-TX
1000Base-TX
155M ATM
622M ATM

订货指南 The ording guide

产品编号	产品名称	单位	包装规格	备注
TK-6-01	六类4对UTP电缆	箱	305米/箱	常规
TK-6-01D	六类4对FTP电缆	箱	305米/箱	定制

三类室内大对数通讯线缆

结构示意图 Schematic diagram



技术参数 technical parameters

电气传输性能

频率 (MHZ)	特性阻抗 (ohm)	回波损耗 (dB)	衰减 (dB/100m)	近端串音 (dB/100m)
1	100 ± 15	12.0	2.6	41.3
4		12.0	5.6	32.3
8		12.0	8.5	27.8
10		12.0	9.7	26.3
16		10.0	13.1	23.3

订货指南 The ording guide

产品编号	产品名称	单位	包装规格	备注
TK-3-16P-4	室内三类大对数 16*2*0.4	305米/卷	卷	木盘成卷
TK-3-25P-4	室内三类大对数 25*2*0.4	305米/卷	卷	木盘成卷
TK-3-50P-4	室内三类大对数 50*2*0.4	305米/卷	卷	木盘成卷
TK-3-100P-4	室内三类大对数 100*2*0.4	305米/卷	卷	木盘成卷

产品描述 Product description

标准: ISO/IEC 11801; ANSI/EIA/TIA-568B
应用场合: 室内语音垂直主干

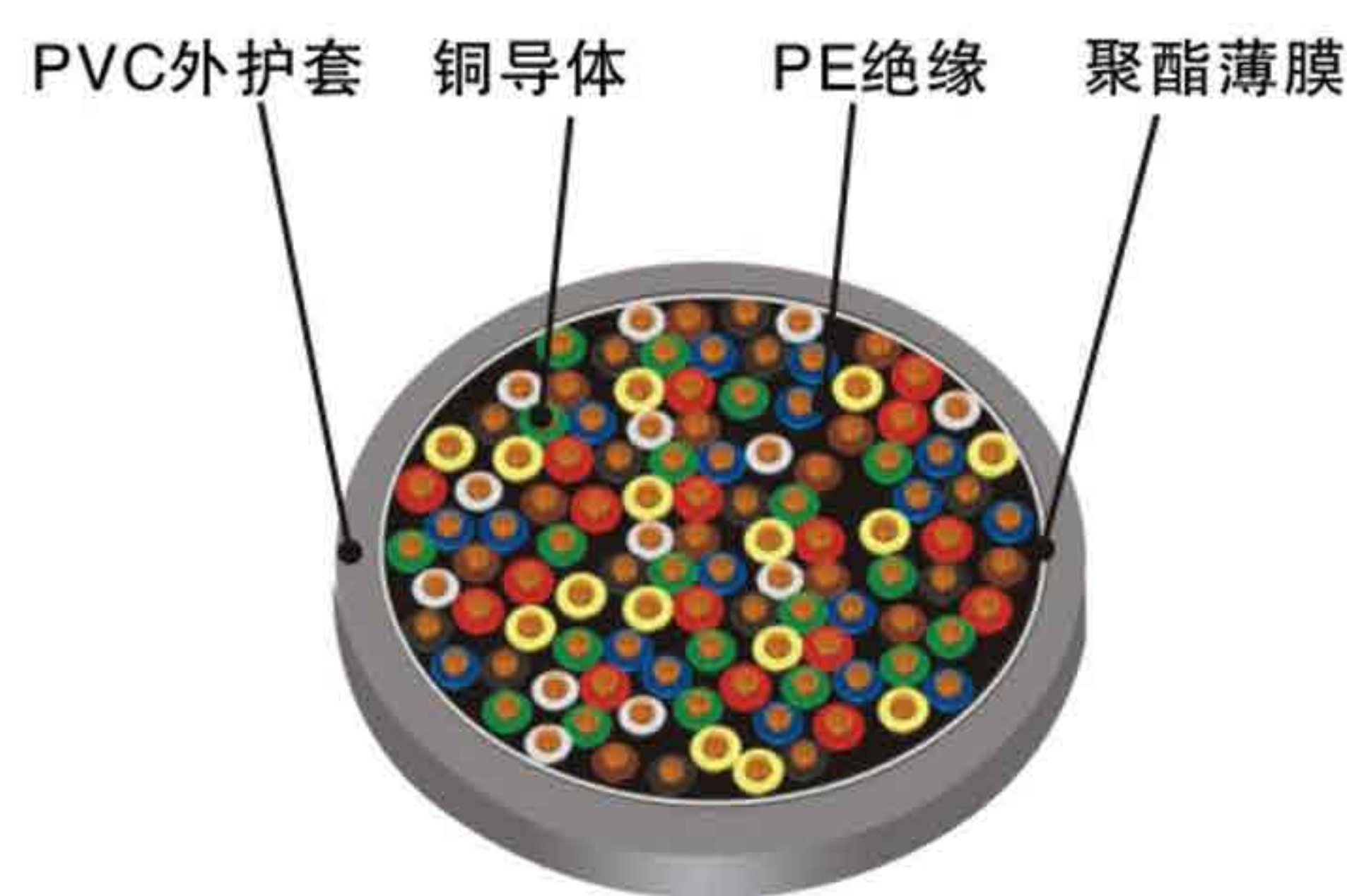
产品特点 Product features

提供语音或者数据16MHZ的信道带宽支持
采用标准色标, 提供较小绞距, 安装起来非常容易
绝缘的一致性提供更低的传输延迟偏差特性
最大化带宽以及ACR边际, 在噪音环境下保证更多的传输余量
常规产品外护套为PVC护套, 可按照客户要求定制低烟无卤护套
达到一定订量, 可按照客户要求定制护套颜色
电缆适用温度: -30℃~+50℃

产品应用 Application

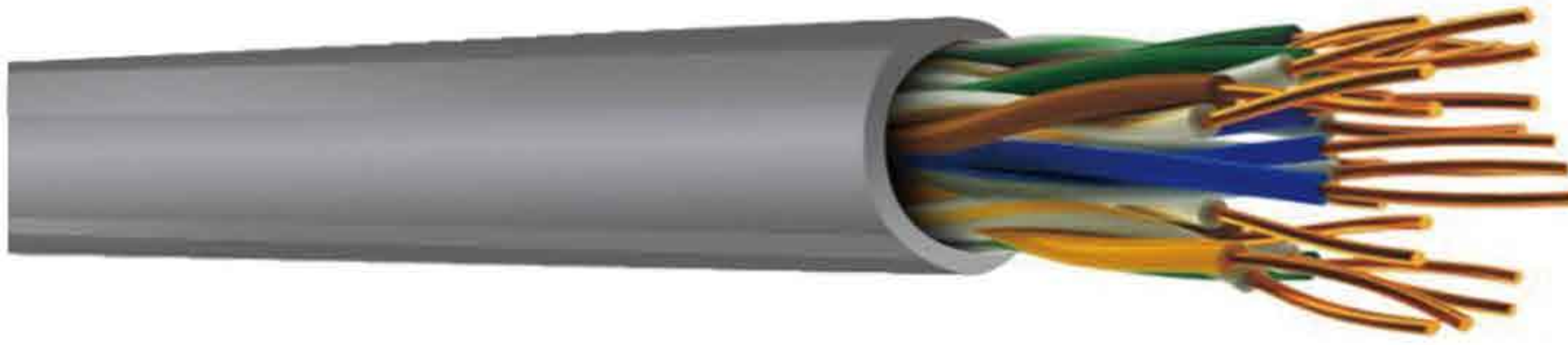
10Base-T

结构示意图 Schematic diagram



五类室内大对数通讯线缆

结构示意图 Schematic diagram



技术参数 technical parameters

电气传输性能

频率 (MHZ)	特性阻抗 (ohm)	回波损耗 (dB)	衰减 (dB/100m)	近端串音 (dB/100m)
1	100 ± 15	17.0	2.0	62.3
4		18.8	4.1	53.3
10		20.0	6.5	47.3
16		20.0	8.2	44.2
20		20.0	9.3	42.8
31.25		18.6	11.7	39.9
62.5		16.5	17.0	35.4
100		15.1	22.0	32.3

产品描述 Product description

标准: ISO/IEC 11801; ANSI/EIA/TIA-568B
应用场合: 语音主干或者低速数据通讯网络(10M局域网)

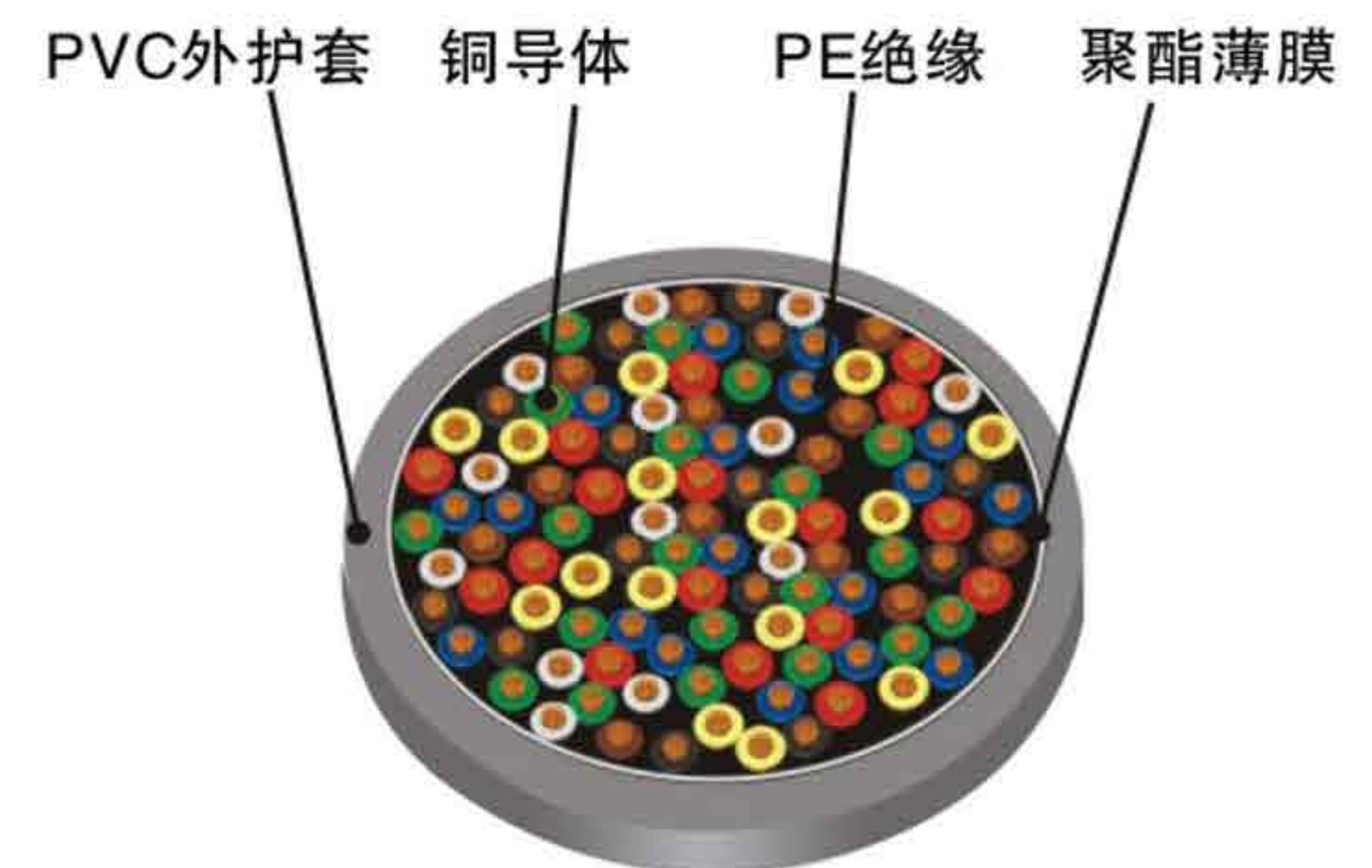
产品特点 Product features

提供语音或者数据100MHZ的信道带宽支持
采用标准色标, 提供较小绞距, 安装起来非常容易
绝缘的一致性提供更低的传输延迟偏差特性
最大化带宽以及ACR边际, 在噪音环境下保证更多的传输余量
常规产品外护套为PVC护套, 可按照客户要求定制低烟无卤护套
达到一定订量, 可按照客户要求定制护套颜色
电缆适用温度: -30°C~+50°C

产品应用 Application

10Base-T

结构示意图 Schematic diagram



订货指南 The ording guide

产品编号	产品名称	单位	包装规格	备注
TK-5-16P-5	室内五类大对数 16*2*0.5	305米/卷	卷	木盘成卷
TK-5-25P-5	室内五类大对数 25*2*0.5	305米/卷	卷	木盘成卷
TK-5-50P-5	室内五类大对数 50*2*0.5	305米/卷	卷	木盘成卷
TK-5-100P-5	室内五类大对数 100*2*0.5	305米/卷	卷	木盘成卷

语音 RJ11 模块

结构示意图 Schematic diagram



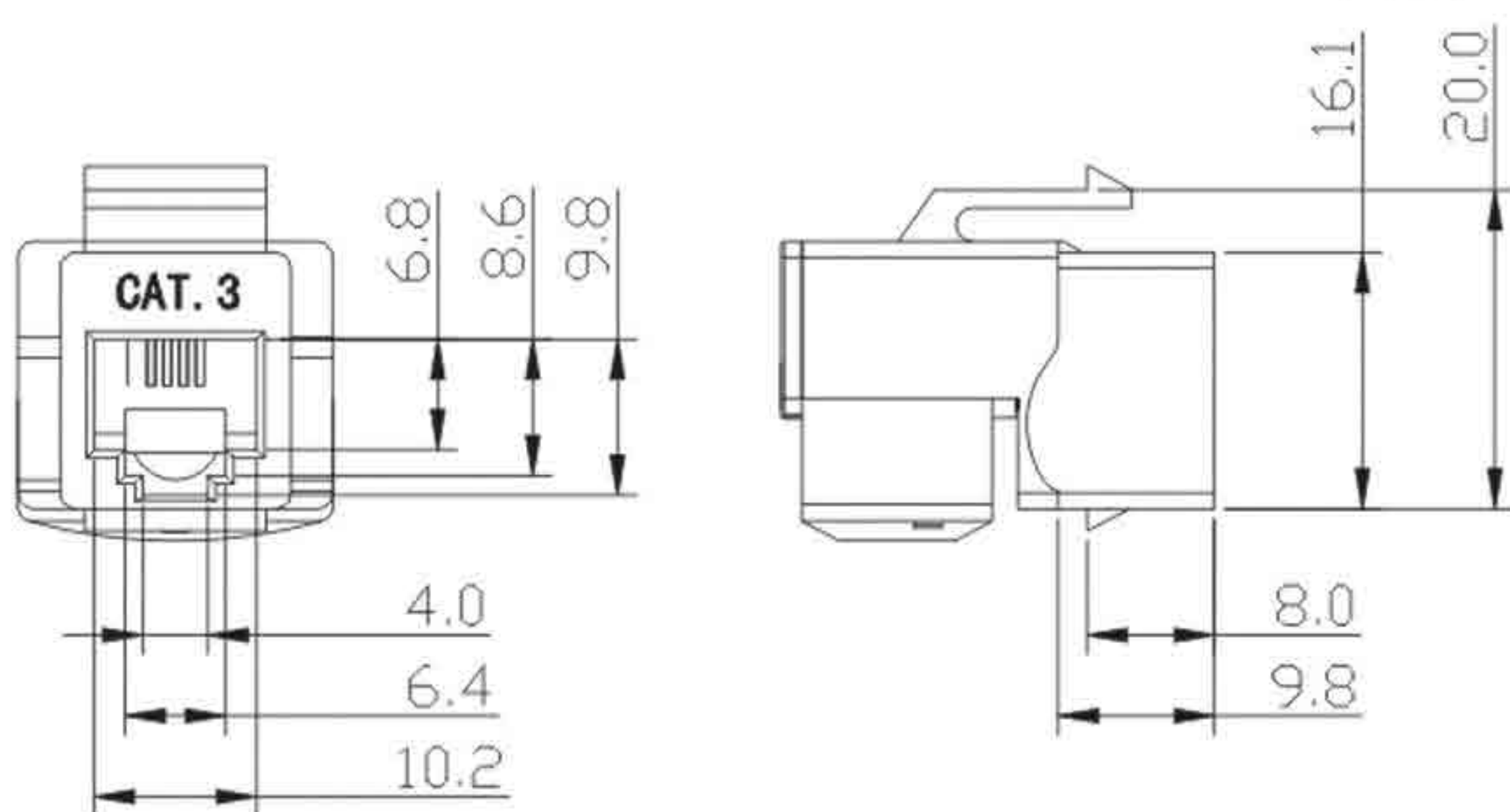
四芯电话模块(打接型)



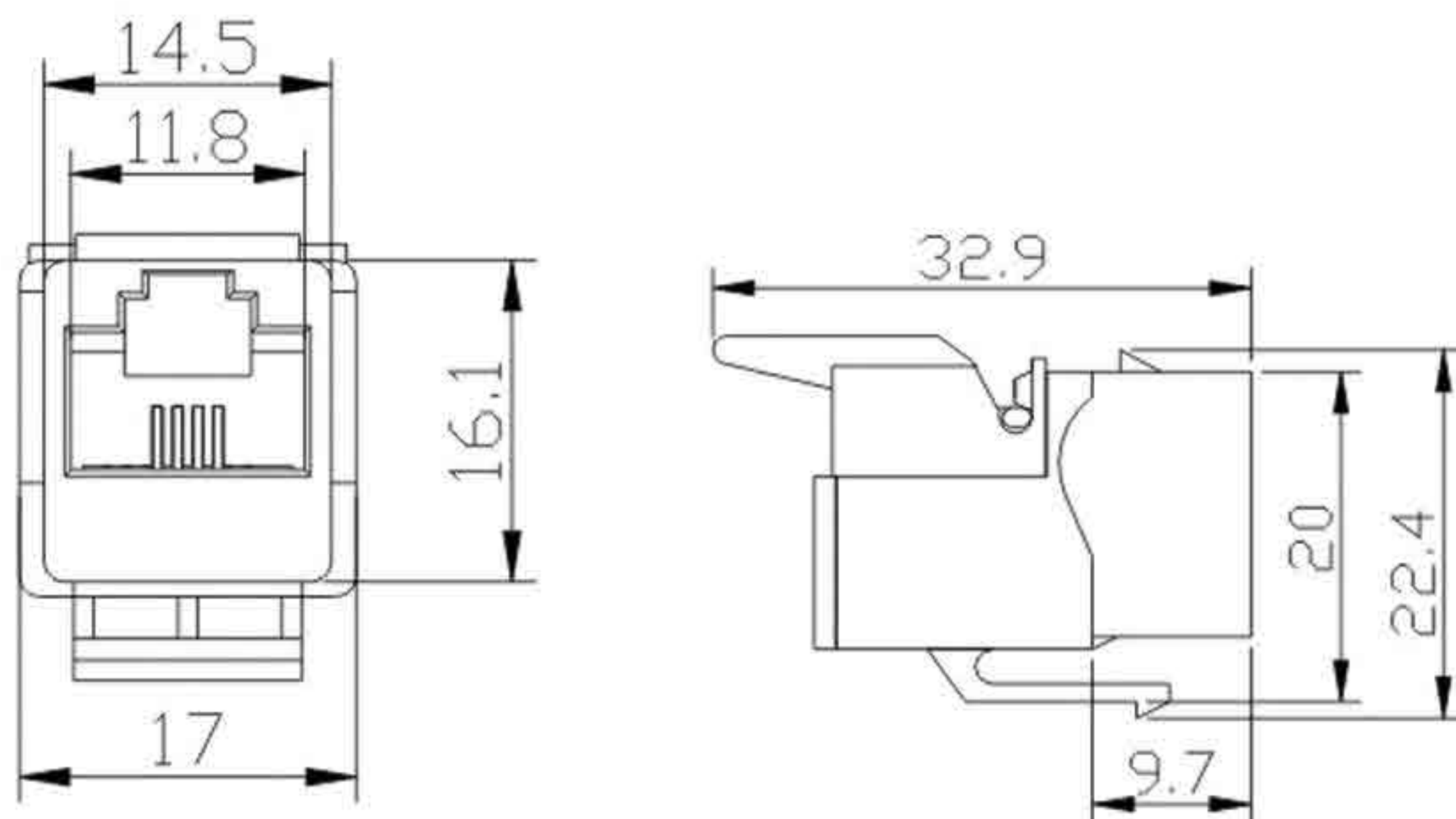
四芯电话模块(免工具型)

尺寸图:

单位: mm



四芯电话模块(打接型)



四芯电话模块(免工具型)

产品描述 Product description

标准: ISO/IEC 11801
应用场合: 语音系统工作区

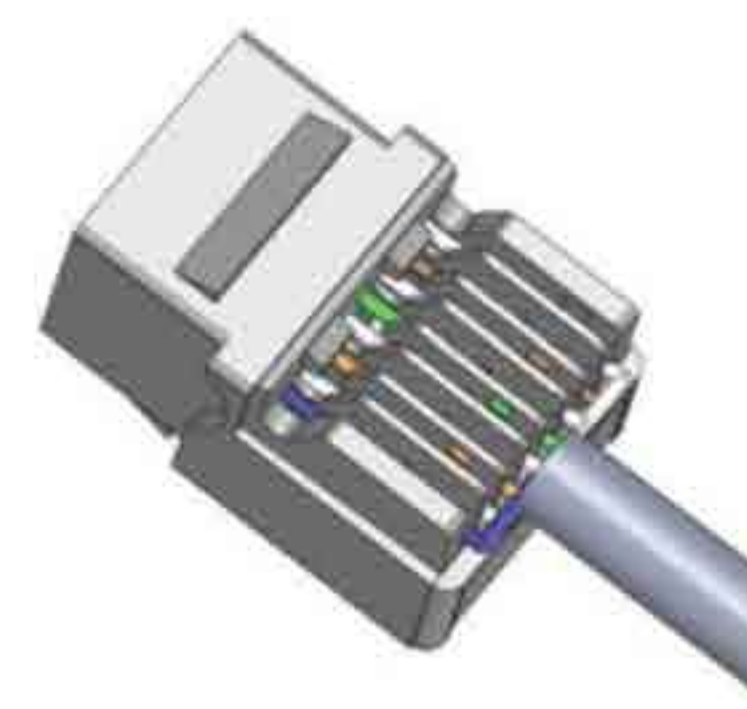
产品特点 Product features

塑料件使用PPO+PC注塑, 保证较好的韧性和强度
簧片使用30U镀金, 可端接0.4-0.6mm线径
内部采用PCB板, RJ45接口可重复拔插不小于750次
提供两种类型模块, 打接式和免工具安装式, 满足不同的安装需要

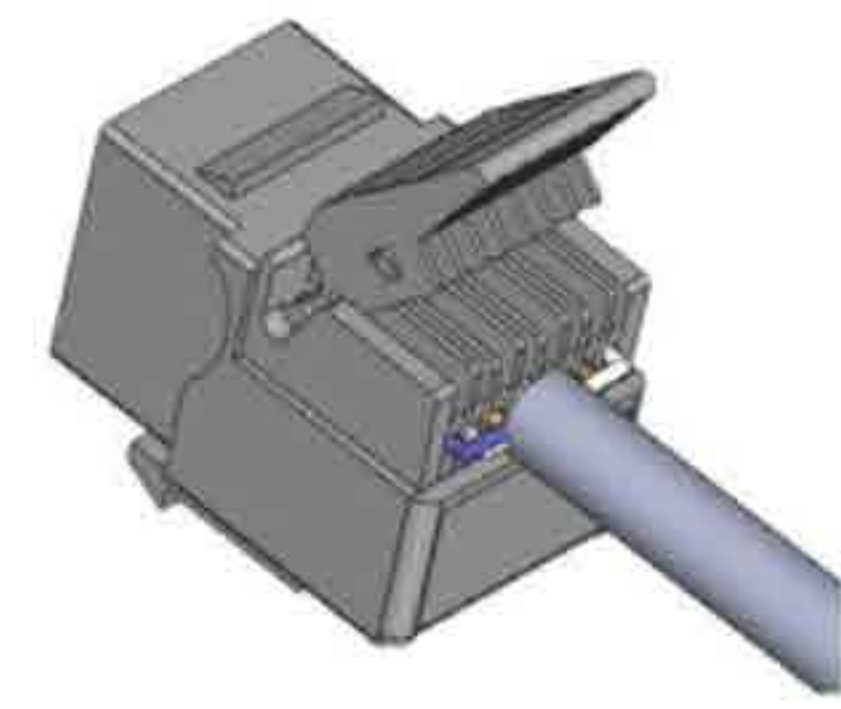
产品应用 Application

语音系统

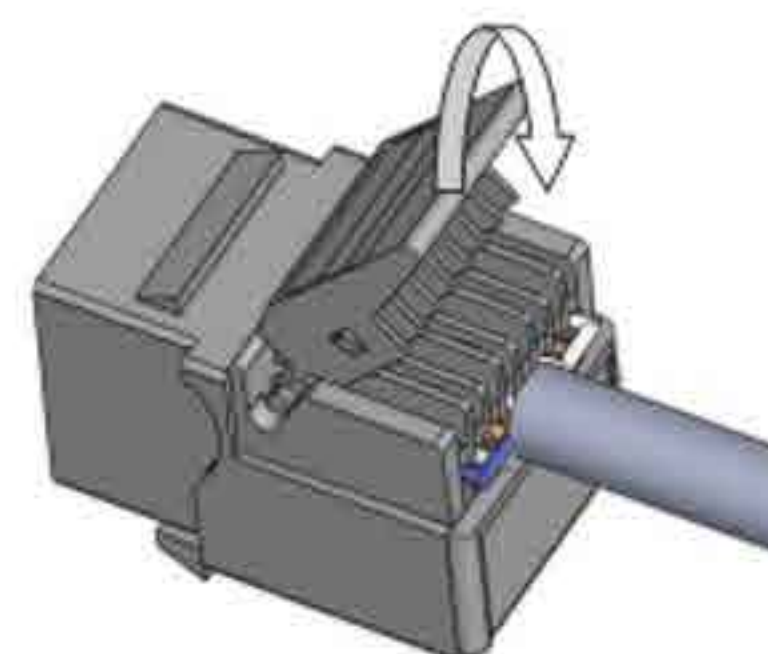
安装说明 Installation instructions



步骤一



步骤二



步骤三

订货指南 The ording guide

产品编号	产品名称	单位	包装规格	备注
TK-3-03D	四芯电话模块(打接型)	个	50PCS/盒	常规
TK-3-03D-M	四芯电话模块(免工具型)	个	50PCS/盒	常规

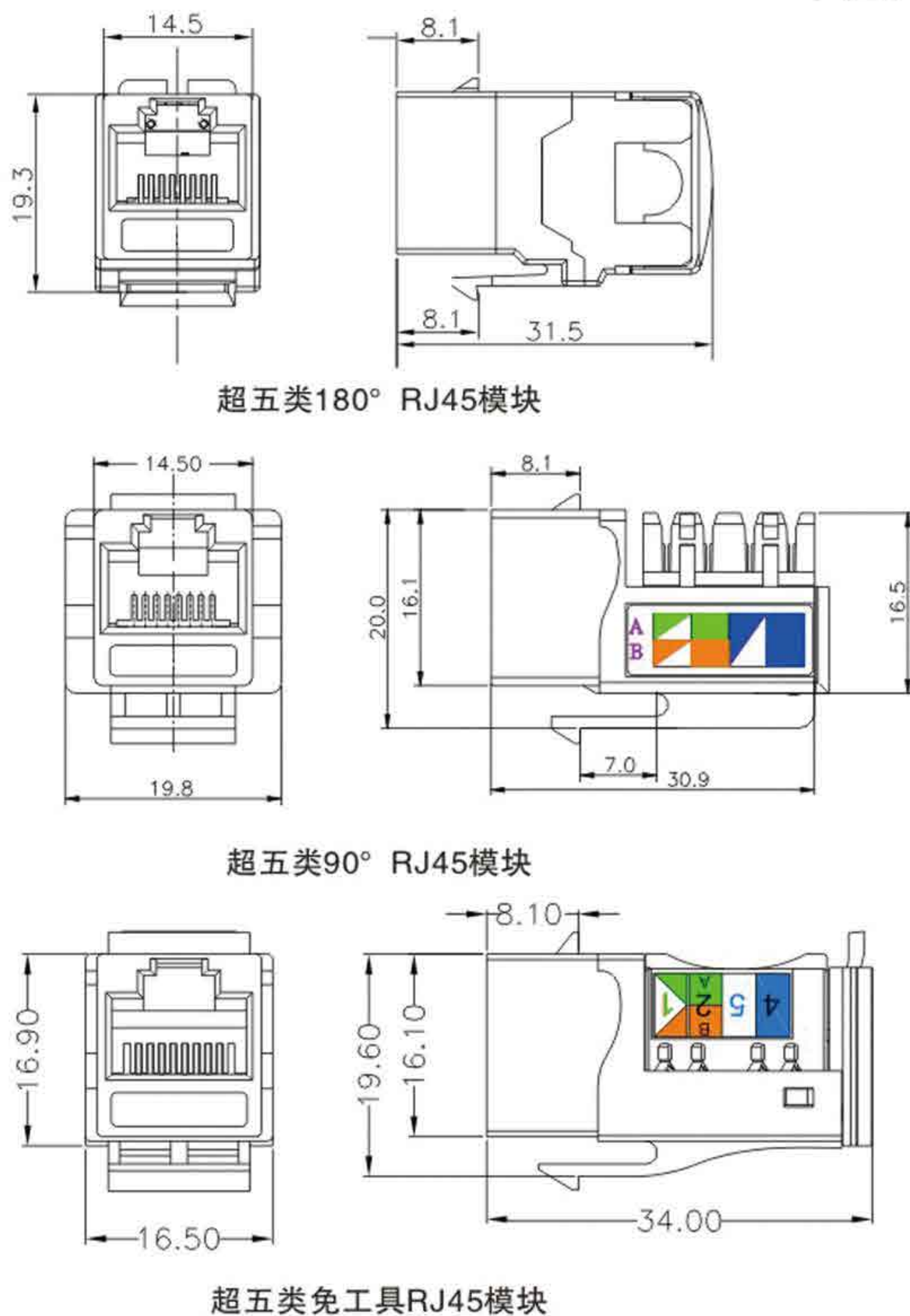
超五类非屏蔽 RJ45 模块

结构示意图 Schematic diagram



尺寸图:

单位: mm



订货指南 The ording guide

产品编号	产品名称	单位	包装规格	备注
TK-5E-03-90	超五类非屏蔽RJ45模块(90°打接型)	个	50PCS/盒	常规
TK-5E-03-180	超五类非屏蔽RJ45模块(180°打接型)	个	50PCS/盒	常规
TK-5E-03-M	超五类非屏蔽RJ45模块(免工具型)	个	50PCS/盒	常规

产品描述 Product description

标准: ISO/IEC 11801; ANSI/EIA/TIA-568B
应用场合: 超五类非屏蔽系统工作区

产品特点 Product features

安装使用温度: $-40^{\circ}\text{C} \sim 70^{\circ}\text{C}$
绝缘电阻: 最小 10Ω
选用优质PC材料, 强度高, 耐腐蚀, 具有一定的阻燃效果
接触针整体50U镀金, 接触性能好, 防氧化, 延长使用寿命
DC1000V(AC750V)1分钟内无击穿与飞弧现象
使用110接线端子, 可端接0.4-0.6mm线径, 施工方便
IDC卡接次数 ≥ 250 , RJ45插座接口拔插次数 ≥ 750
提供两种类型模块, 打接式和免工具安装式
180°的打接模块可以配合24位RJ45安装板使用

产品应用 Application

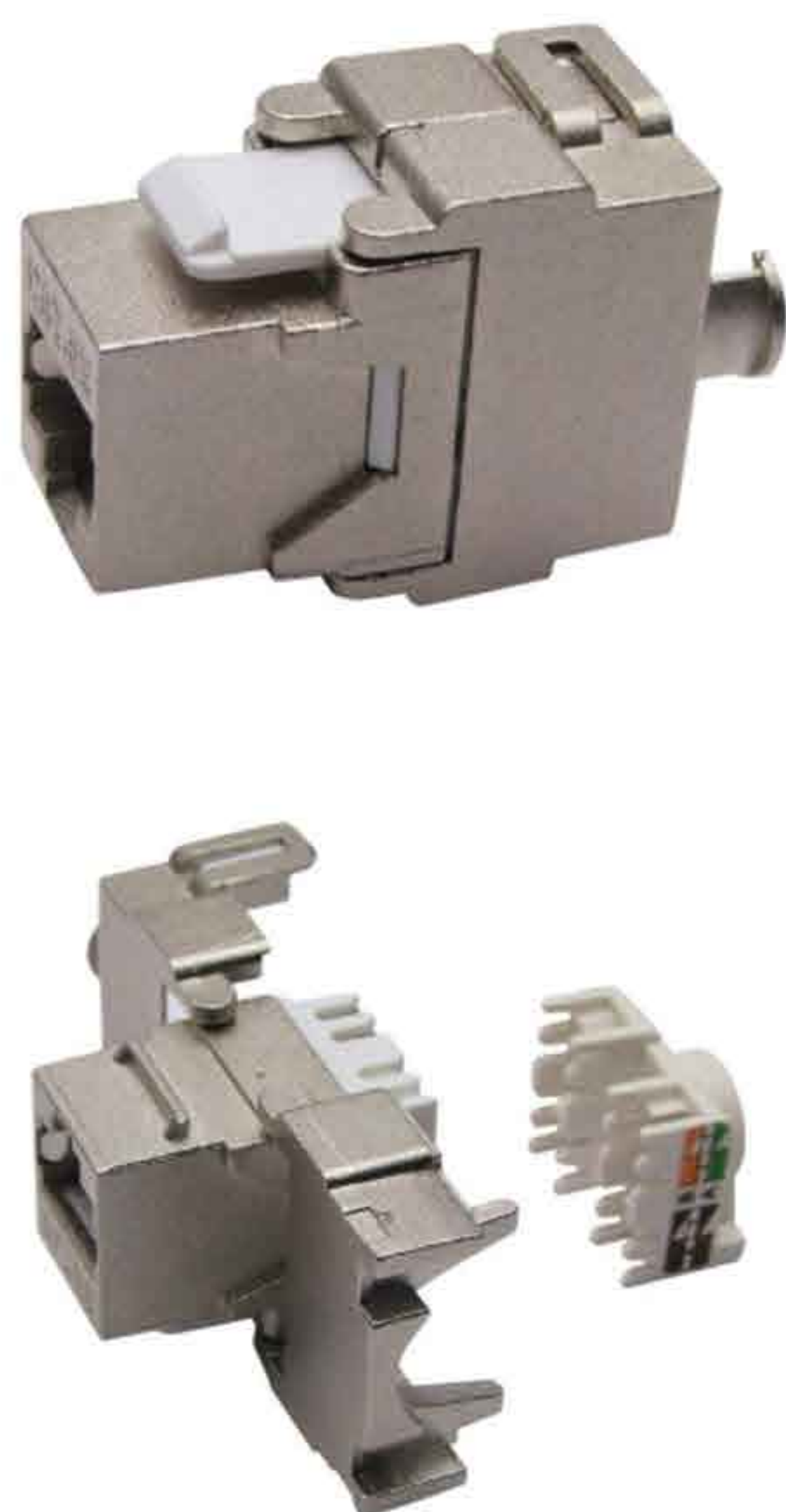
语音系统
10Base-T
100Base-TX
155M ATM

安装说明 Installation instructions



超五类屏蔽 RJ45 模块

结构示意图 Schematic diagram



产品描述 Product description

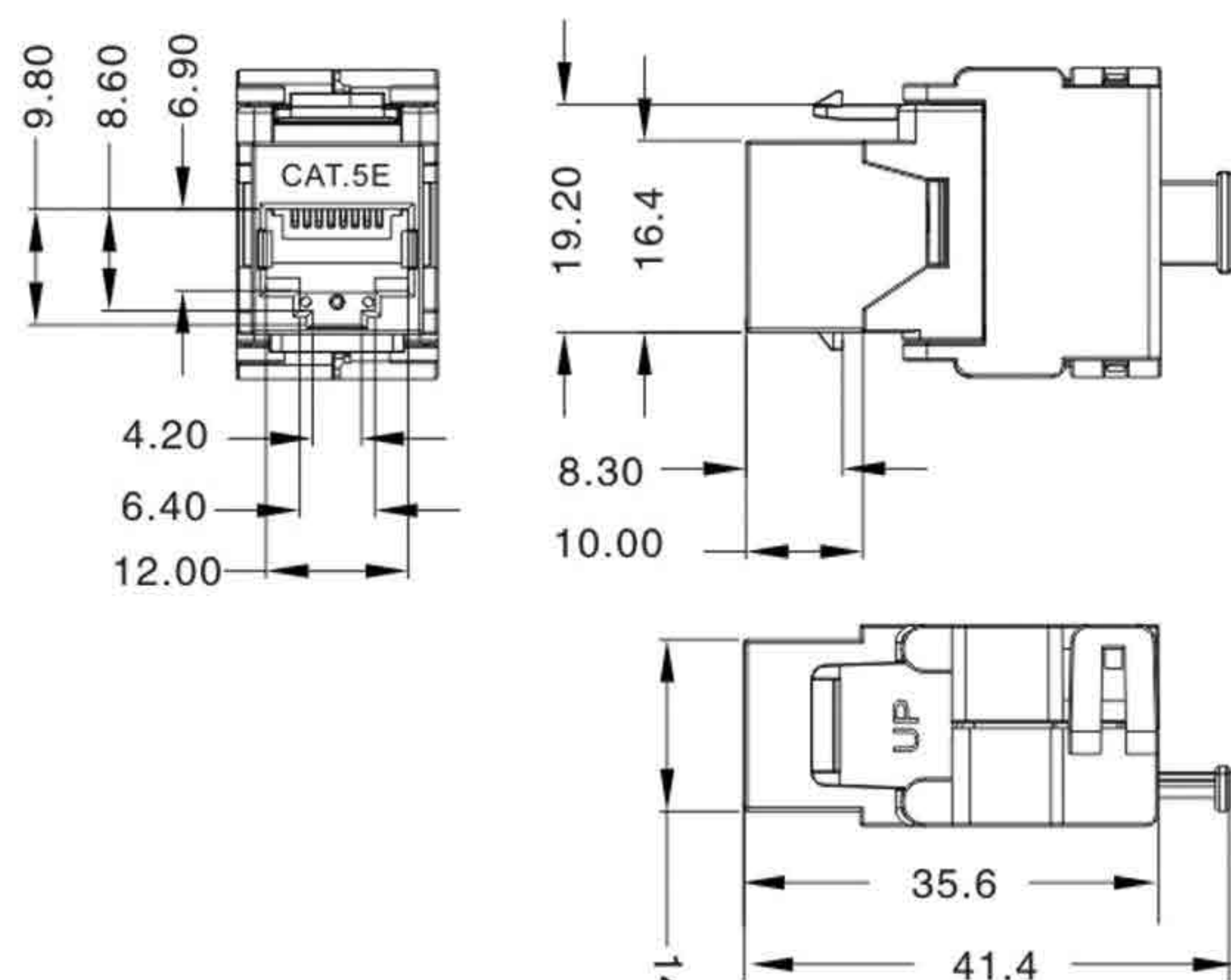
标准: ISO/IEC 11801; ANSI/EIA/TIA-568B
应用场合: 超五类屏蔽系统工作区

产品特点 Product features

温度范围: -40~70℃
绝缘电阻: 最小10Ω
选用优质PC材料, 强度高, 耐腐蚀, 具有一定的阻燃效果
接触针整体50U镀金, 接触性能好, 防氧化, 延长使用寿命
DC1000V(AC750V)1分钟内无击穿与飞弧现象
使用110接线端子, 可端接0.4-0.6mm线径, 施工方便
IDC卡接次数≥250, RJ45插座接口拔插次数≥750
一体成型的金属屏蔽外壳, 免工具安装。
电容补偿技术, 有效的防止信息泄露并提供额外的系统余量

尺寸图:

单位: mm



产品应用 Application

语音系统
10Base-T
100Base-TX
155MATM
抗电磁干扰信息系统
保密信息系统

订货指南 The ording guide

产品编号	产品名称	单位	包装规格	备注
TK-5E-03P	超五类屏蔽RJ45模块	个	50PCS/盒	常规

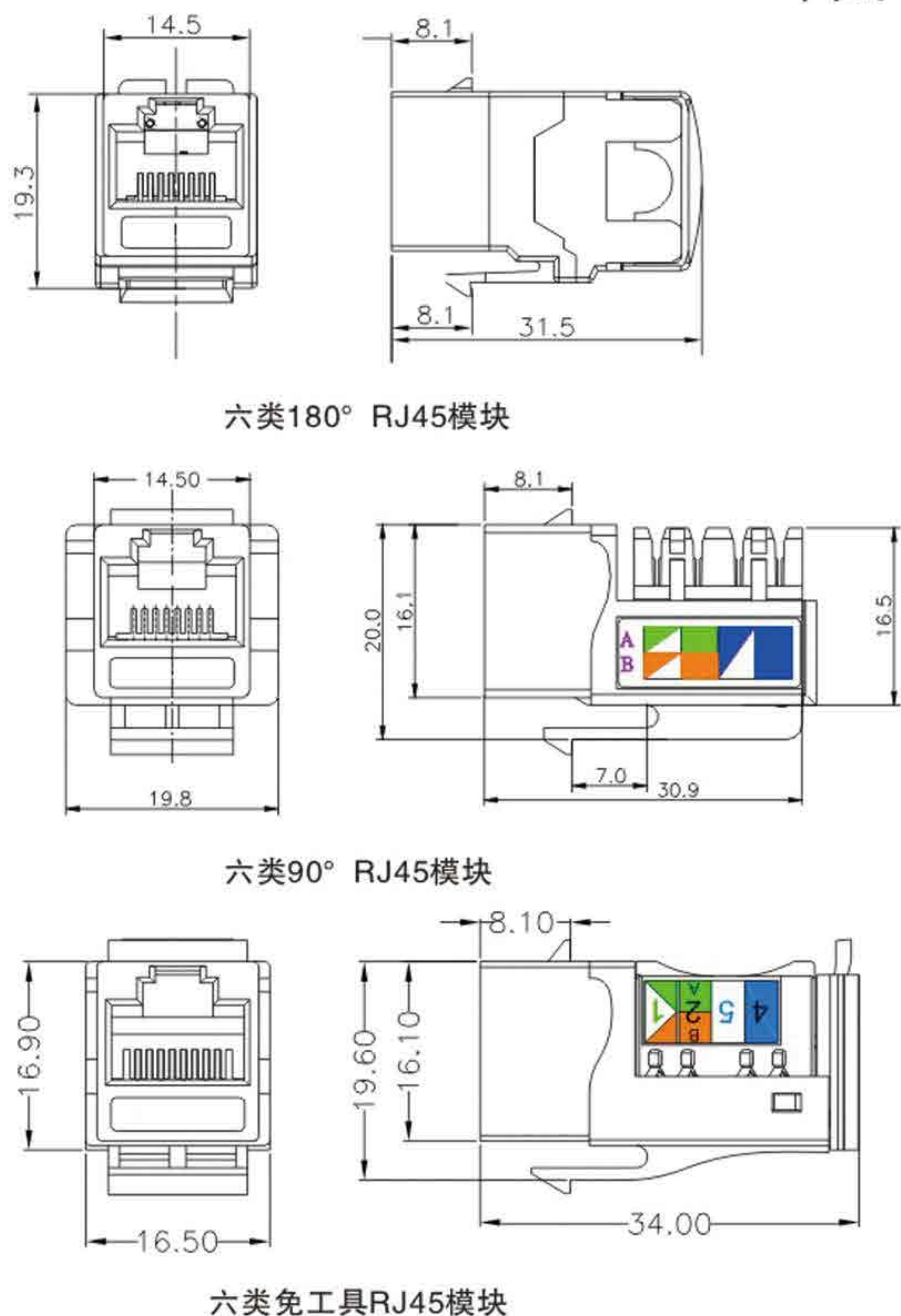
六类非屏蔽 RJ45 模块

结构示意图 Schematic diagram



尺寸图:

单位: mm



产品描述 Product description

标准: ISO/IEC 11801; ANSI/EIA/TIA-568B
应用场合: 六类非屏蔽系统工作区

产品特点 Product features

温度范围: $-40\sim 70^{\circ}\text{C}$
绝缘电阻: 最小 10Ω
选用优质PC材料, 强度高, 耐腐蚀, 具有一定的阻燃效果
接触针整体50U镀金, 接触性能好, 防氧化, 延长使用寿命
DC1000V(AC750V)1分钟内无击穿与飞弧现象
使用110接线端子, 可端接 $0.4\sim 0.6\text{mm}$ 线径, 施工方便
IDC卡接次数 ≥ 250 , RJ45插座接口拔插次数 ≥ 750
提供两种类型模块, 打接式和免工具安装式
180°的打接模块可以配合24位RJ45安装板使用

产品应用 Application

语音系统
10Base-T
100Base-TX
1000Base-TX
155M ATM
622M ATM

安装说明 Installation instructions

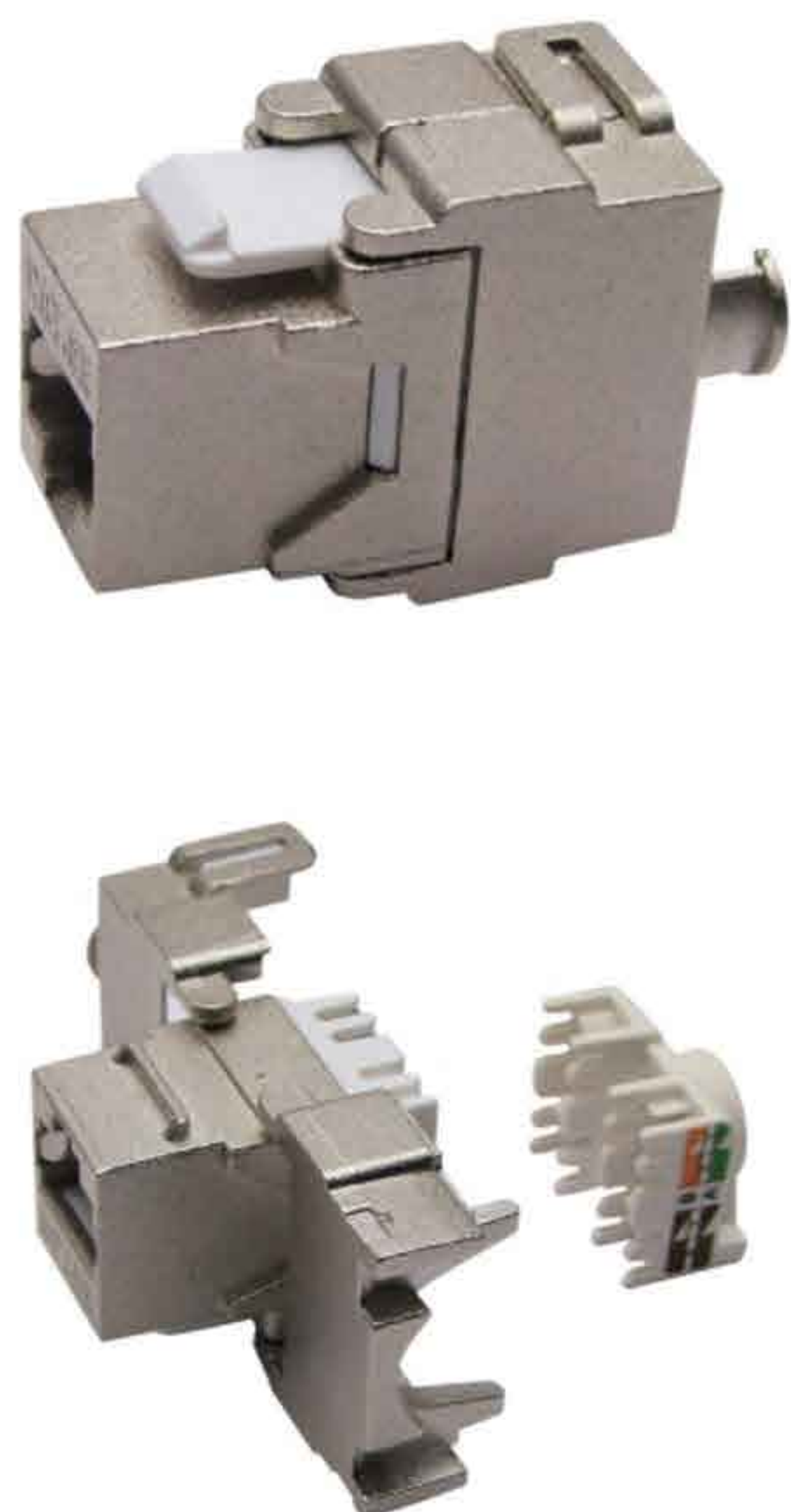


订货指南 The ording guide

产品编号	产品名称	单位	包装规格	备注
TK-6-03-90	六类RJ45模块(90°)	个	50PCS/盒	常规
TK-6-03-180	六类RJ45模块(180°)	个	50PCS/盒	常规
TK-6-03-M	六类免打RJ45模块	个	50PCS/盒	常规

六类屏蔽 RJ45 模块

结构示意图 Schematic diagram



产品描述 Product description

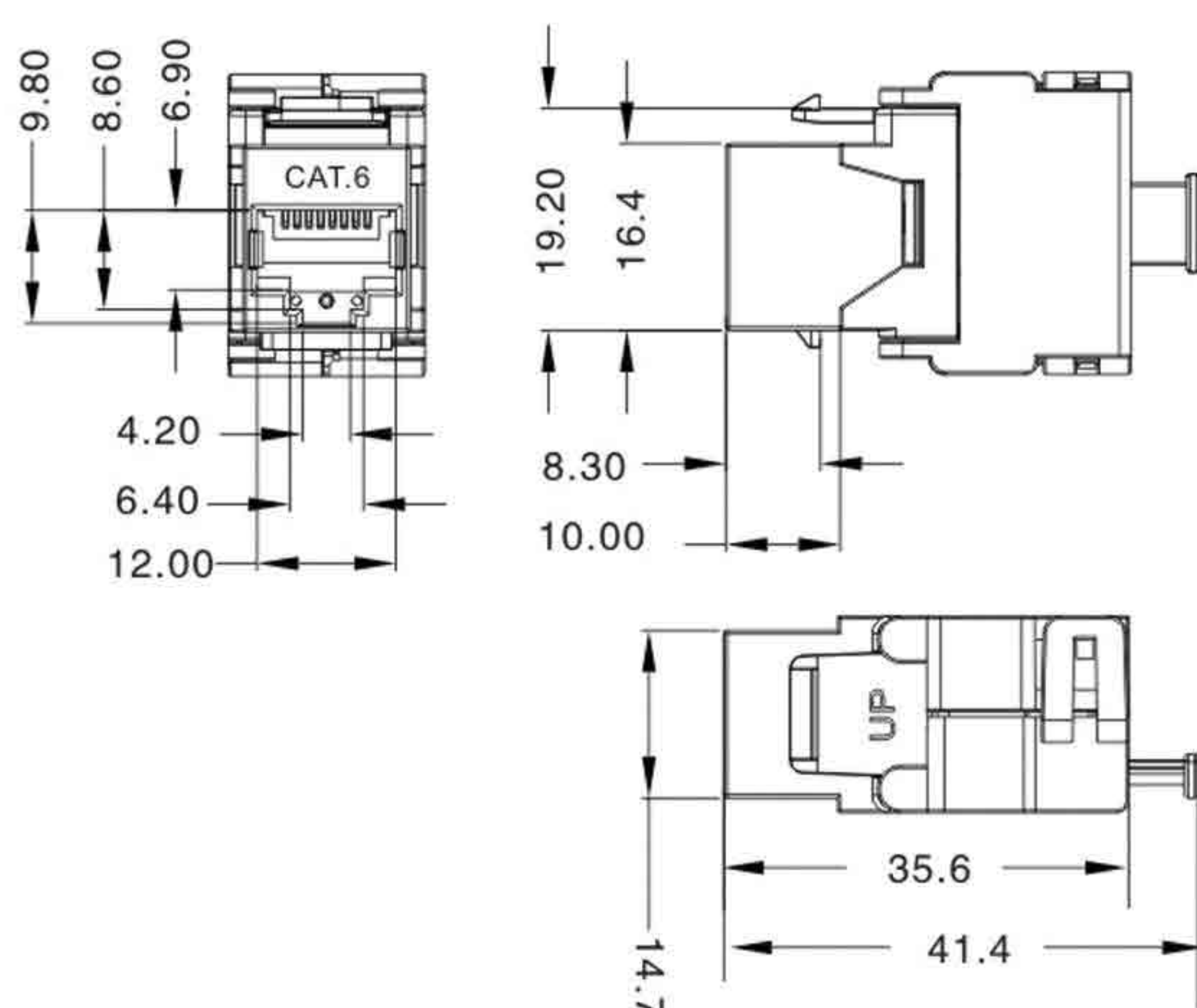
标准: ISO/IEC 11801; ANSI/EIA/TIA-568B
应用场合: 六类屏蔽系统工作区

产品特点 Product features

温度范围: -40~70℃
绝缘电阻: 最小10Ω
选用优质PC材料, 强度高, 耐腐蚀, 具有一定的阻燃效果
接触针整体50U镀金, 接触性能好, 防氧化, 延长使用寿命
DC1000V(AC750V)1分钟内无击穿与飞弧现象
使用110接线端子, 可端接0.4-0.6mm线径, 施工方便
IDC卡接次数≥250, RJ45插座接口拔插次数≥750
一体成型的金属屏蔽外壳, 免工具安装.
电容补偿技术, 有效的防止信息泄露并提供额外的系统余量

尺寸图:

单位: mm



产品应用 Application

语音系统
10Base-T
100Base-TX
1000Base-TX
155M ATM
622M ATM
抗电磁干扰信息系统
保密信息系统

订货指南 The ording guide

产品编号	产品名称	单位	包装规格	备注
TK-6-03P	六类屏蔽RJ45模块	个	50PCS/盒	常规

面板

结构示意图 Schematic diagram



方型86面板



弧型86面板

产品描述 Product description

标准: ISO/IEC 11801
应用场合: 综合布线系统工作区子系统
面板美观大方, 线条流畅, 表面亚光处理
国标通用86面板, 外观有两种: 经典方形和时尚弧型
经典型与时尚型满足不同场合的需求

产品特点 Product features

选用优质工程塑料, 具有良好的防撞阻燃抗压能力
配有防尘门可以有效的保护模块, 遮蔽灰尘, 保证接口清洁
面板都有配套的网络, 语音小标识牌, 明确标识端口应用

订货指南 The ording guide

产品编号	产品名称	单位	包装规格	备注
TK-M-04-1	方型单口面板	个	50PCS/盒	常规
TK-M-04-2	方型双口面板	个	50PCS/盒	常规
TK-M-04-4	方型四口面板	个	50PCS/盒	常规
TK-M-04-1H	弧型单口面板	个	50PCS/盒	常规
TK-M-04-2H	弧型双口面板	个	50PCS/盒	常规

跳起式弱电地插座

结构示意图 Schematic diagram



产品描述 Product description

大厅结构底板用地插座

产品应用 Application

语音, 数据工位

产品特点 Product features

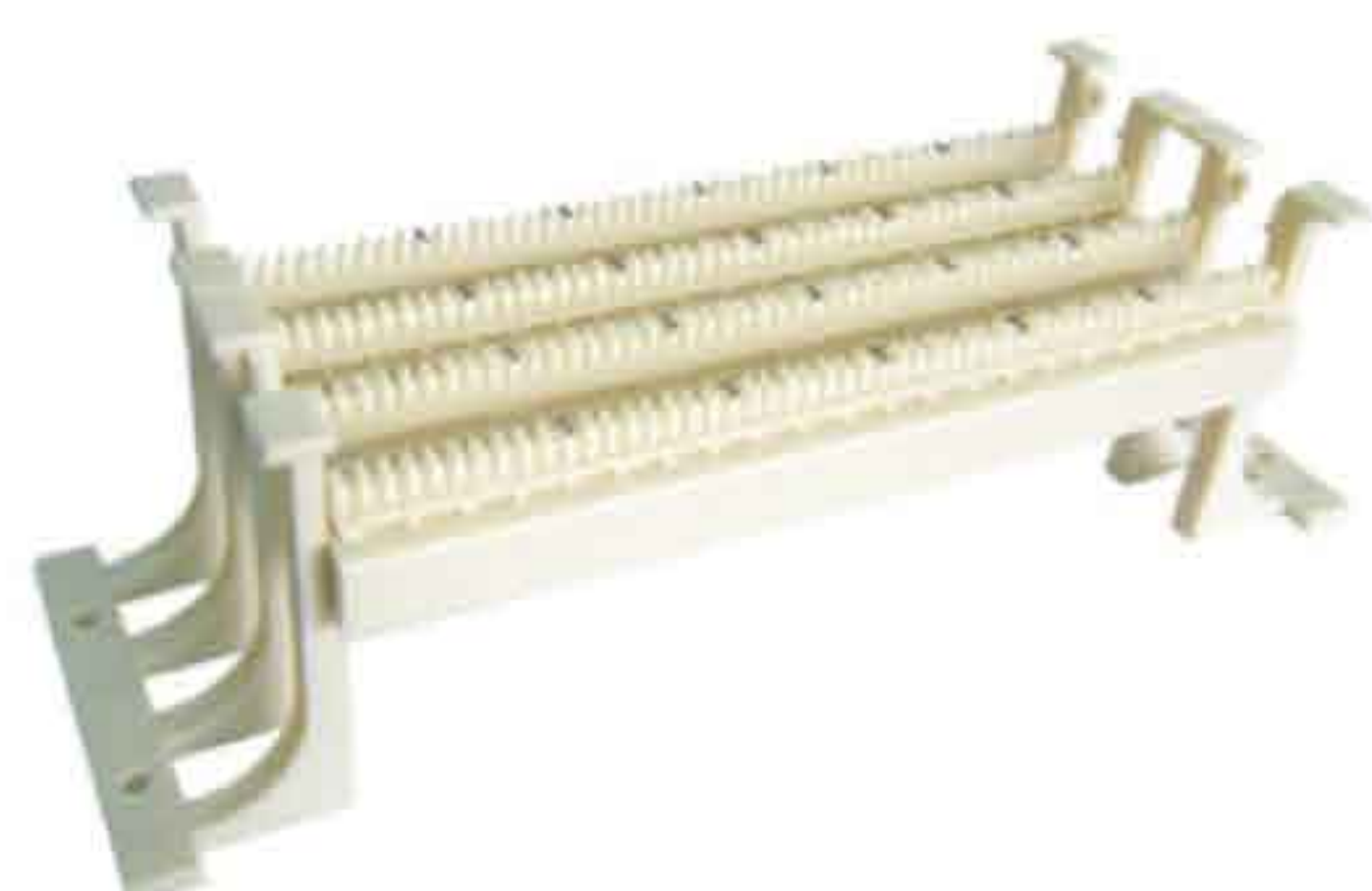
跳起式三位地面插座
弱电地插可选配3个塑料扣板, 配置灵活
可卡接1-3个非屏蔽模块或1-2个屏蔽模块
美观大方, 插座地盒防止生锈

订货指南 The ording guide

TK-D-05T	跳起式地面插座(铜合金)
----------	--------------

110 配线架系列

结构示意图 Schematic diagram



50对有腿110跳线架



50对无腿110跳线架



100对机架式110跳线架

产品描述 Product description

50对/100对非机架式110跳线架

跳线架可分为有腿和无腿两个类型，常备50对和100对两种规格，用于设备间语音的水平布线或设备端接，以及语音集中点的配线端接。带有固定脚的支架可直接安装在墙上，不带固定脚的支架可安装在限制深度的框架或墙上；自带4、5对连接块

100对110机架式110跳线架

机架式110跳线架可安装在标准19寸机柜内，常备100对机架式110跳线架，用于设备间语音的水平布线或设备端接，以及语音集中点的配线端接。跳线架自带4、5对连接块，不需另配；跳线架正面可安装标识塑料条（自带）

产品应用 Application

- 卡接大对数电缆
- 卡接超五类/六类电缆

技术参数 technical parameters

- ISO/IEC 11801
- ANSI/EIA/TIA 568B

技术参数 technical parameters

项目	参数
IDC簧片	镀银，可卡线径0.4-0.6mm,卡接次数≥200次
抗电强度	DC 1000V(AC 700V)1分钟无击穿和飞弧现象

订货指南 The ording guide

TK-T-02-4L	四对连接块
TK-T-02-5L	五对连接块
TK-T-02-50Y	50对跳线架有脚
TK-T-02-50W	50对跳线架无脚
TK-T-02-110J	机架型100对跳线架
TK-T-02-110K	110跳线架安装板(1U)

超五类 24/48 位配线架

结构示意图

Schematic diagram



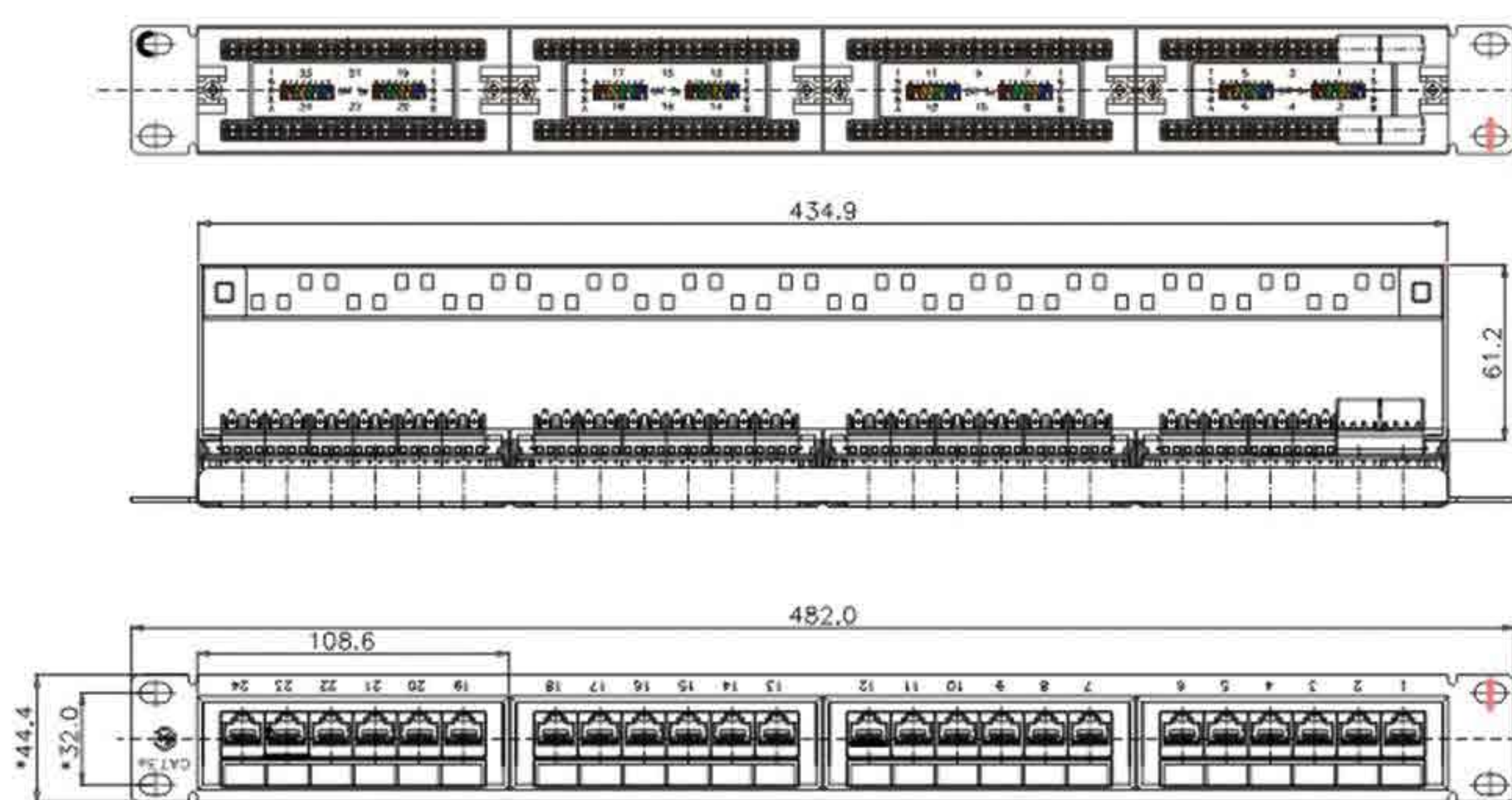
超五类24位RJ45配线架



超五类48位RJ45配线架

尺寸图:

单位: mm



产品描述

Product description

标准: ISO/IEC 11801; ANSI/EIA/TIA-568B CAT.5e
 应用场合: 符合568A与568B线序, 超五类非屏蔽系统管理区
 配线架为全钢结构, 表面喷塑
 后置线缆管理支架, 可固定各种线径的线缆
 配线架每个端口都采用独立的布线方式, 确保性能的一致性, 使用RJ45接口跳线跳接
 综合布线系统RJ45/机架式标准件, 兼容五类产品
 使用标准的110接线工具

产品特点

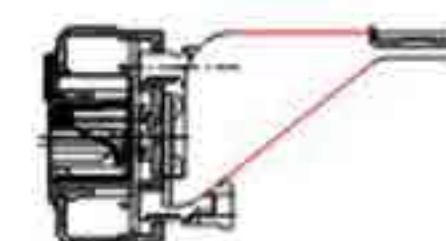
Product features

接触针整体50U镀金, 接触性能好, 防氧化
 DC1000V(AC750V)1分钟内无击穿与飞弧现象
 使用110接线端子, 可端接0.4-0.6mm线径, 施工方便
 IDC卡接次数 ≥ 250 , RJ45插座接口拔插次数 ≥ 750

产品应用

Application

语音系统
 10Base-T
 100Base-TX
 155M ATM



订货指南

The ording guide

产品编号	产品名称	单位	包装规格	备注
TK-5E-04-24	超五类24位RJ45配线架	个	20PCS/箱	常规
TK-5E-04-48	超五类48位RJ45配线架	个	20PCS/箱	常规

超五类 24 位屏蔽配线架

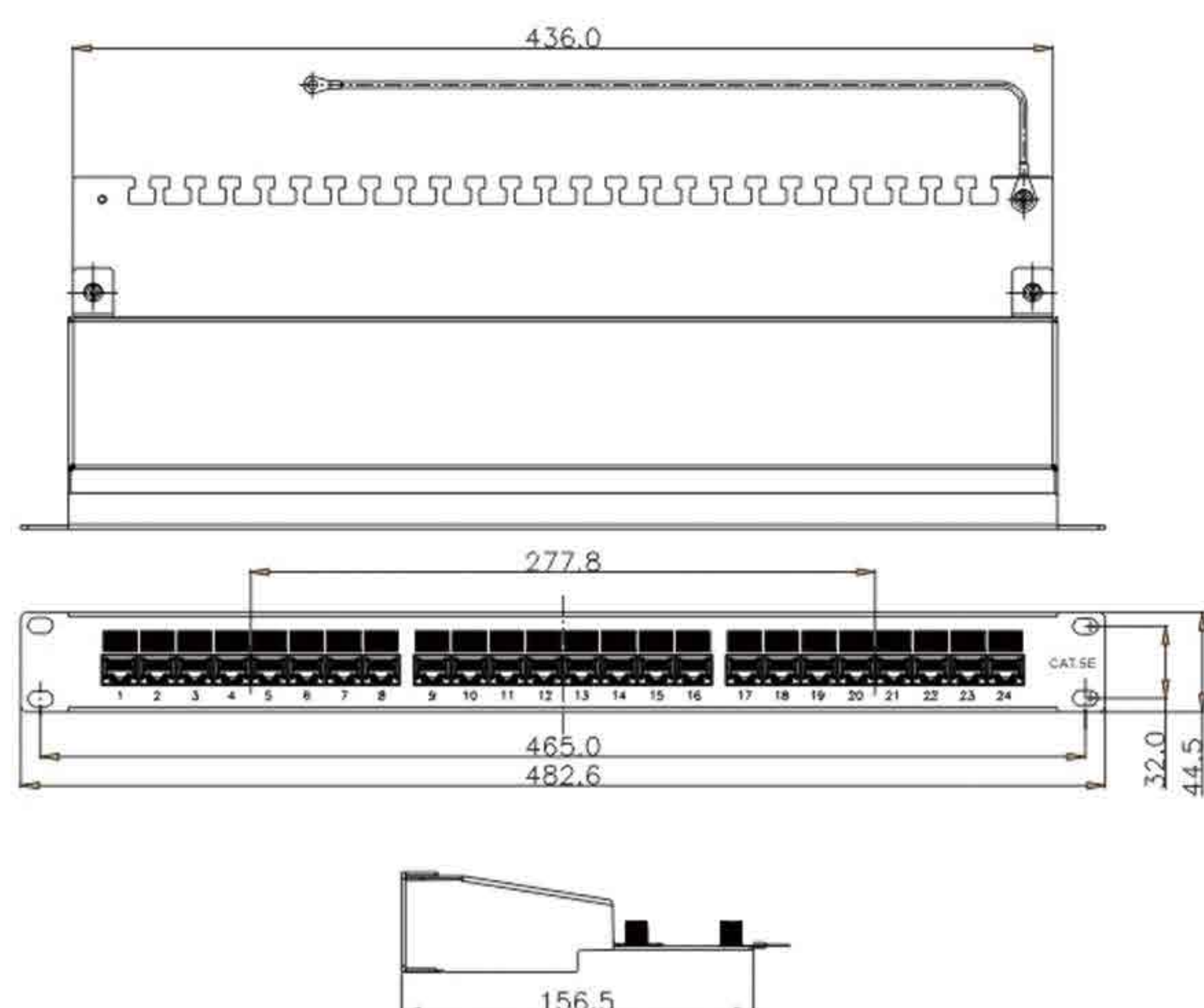
结构示意图
Schematic diagram



产品描述
Product description

标准: ISO/IEC 11801; ANSI/EIA/TIA-568B CAT.5e
 应用场合: 符合568A与568B线序, 超五类屏蔽系统管理区
 配线架为全钢结构, 表面喷塑
 后置理线架, 可固定各种线径的线缆
 配线架每个端口都采用独立的布线方式, 确保性能的一致性,
 使用RJ45接口跳线跳接
 综合布线系统RJ45/机架式标准件, 兼容五类产品
 接线端子封闭结构以及使用屏蔽RJ45接口, 提供屏蔽效果
 使用标准的110接线工具

尺寸图: 单位: mm



产品特点
Product features

接触针整体50U镀金, 接触性能好, 防氧化, 延长使用寿命
 DC1000V(AC750V)1分钟内无击穿与飞弧现象
 使用110接线端子, 可端接0.4-0.6mm线径, 施工方便
 IDC卡接次数 ≥ 250 , RJ45插座接口拔插次数 ≥ 750
 屏蔽系统可在一定的电磁干扰环境下正常工作, 同时具有保密性
 施工上需保证屏蔽系统的连续性和正确接地

产品应用
Application

语音系统
 10Base-T
 100Base-TX
 155M ATM

订货指南
The ording guide

产品编号	产品名称	单位	包装规格	备注
TK-5E-04-24P	超五类24位屏蔽配线架	个	20PCS/箱	常规

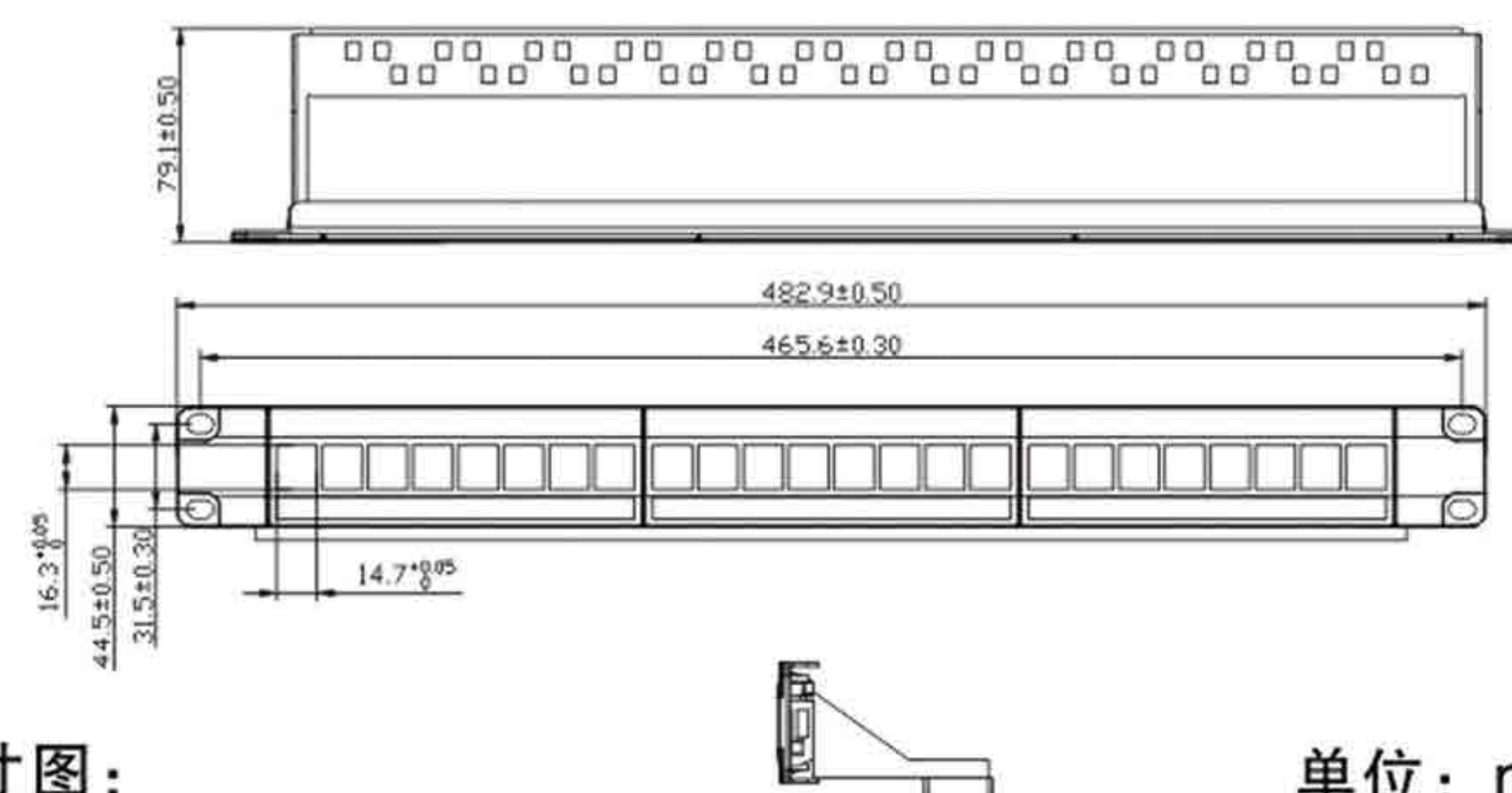
24 位 RJ45 安装板

产品描述
Product description

19" 24位RJ45安装板, 匹配我公司所有180° 模块,
 施工更为灵活方便



备注: 24位RJ4524安装板产品不含任何模块



尺寸图: 单位: mm

六类 24/48 位配线架

结构示意图 Schematic diagram



六类24位RJ45配线架



六类48位RJ45配线架

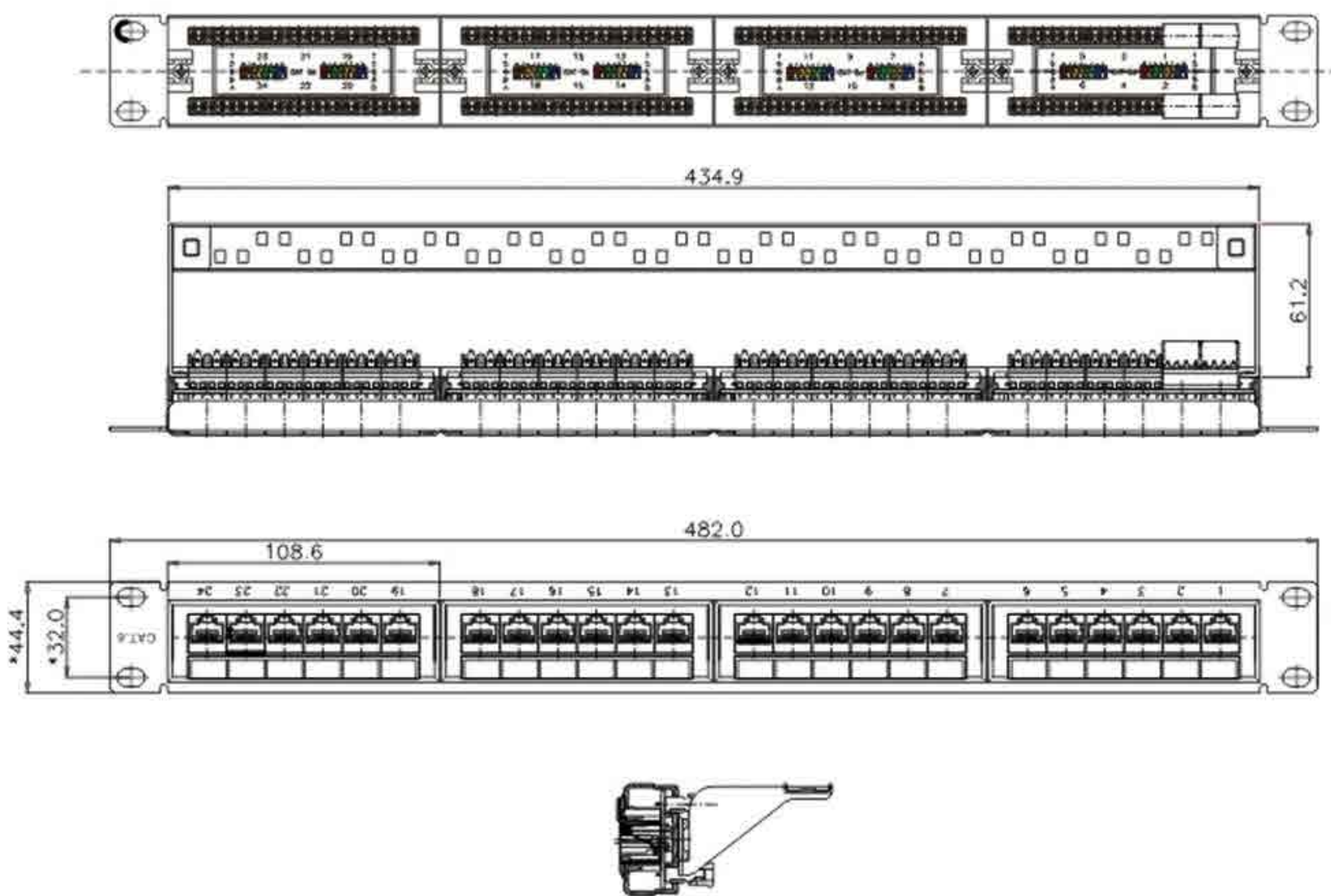
产品描述 Product description

标准: ISO/IEC 11801; ANSI/EIA/TIA-568B CAT.6
应用场合: 符合568A与568B线序, 六类非屏蔽系统管理区
配线架为全钢结构, 表面喷塑
后置理线架, 可固定各种线径的线缆
配线架每个端口都采用独立的布线方式, 确保性能的一致性,
使用RJ45接口跳线跳接
使用标准的110接线工具

产品特点 Product features

接触针整体50U镀金, 接触性能好, 防氧化, 延长使用寿命
DC1000V(AC750V)1分钟内无击穿与飞弧现象
使用110接线端子, 可端接0.4-0.6mm线径, 施工方便
IDC卡接次数 ≥ 250 , RJ45插座接口拔插次数 ≥ 750

尺寸图: 单位: mm



产品应用 Application

语音系统
10Base-T
100Base-TX
1000Base-TX
155M ATM
622M ATM

订货指南 The ording guide

产品编号	产品名称	单位	包装规格	备注
TK-6-04-24	六类24位配线架	个	20PCS/箱	常规
TK-6-04-48	六类48位配线架	个	20PCS/箱	常规

六类 24 位屏蔽配线架

结构示意图 Schematic diagram



产品描述 Product description

标准: ISO/IEC 11801; ANSI/EIA/TIA-568B CAT.6
 应用场合: 符合568A与568B线序, 六类屏蔽系统管理区
 配线架为全钢结构, 表面喷塑
 后置理线架, 可固定各种线径的线缆
 配线架每个端口都采用独立的布线方式, 确保性能的一致性,
 使用RJ45接口跳线跳接
 综合布线系统RJ45/机架式标准件, 兼容五类, 超五类产品
 接线端子封闭结构以及使用屏蔽RJ45接口, 提供屏蔽效果
 使用标准的110接线工具

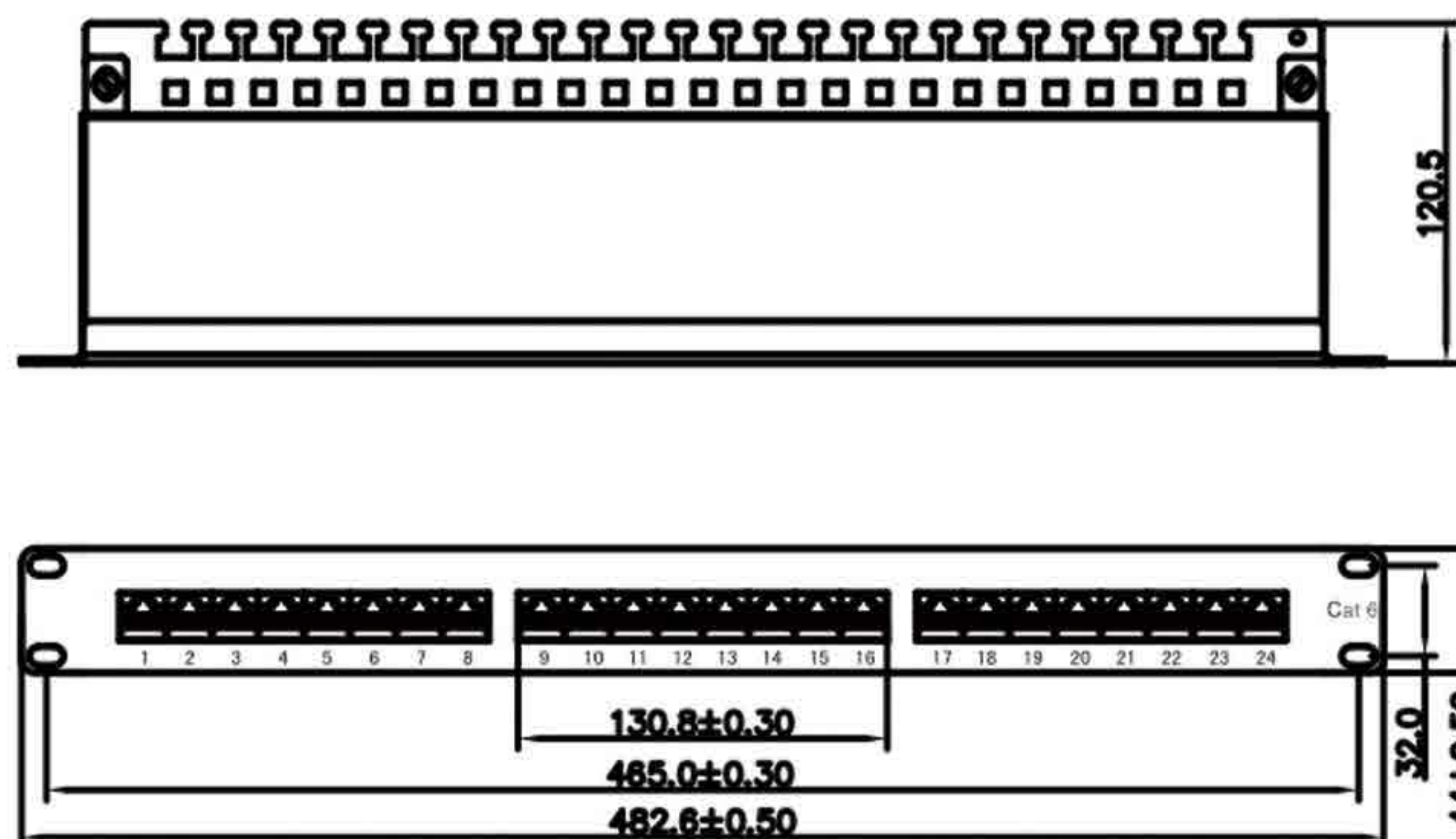
产品特点 Product features

接触针整体50U镀金, 接触性能好, 防氧化, 延长使用寿命
 DC1000V(AC750V)1分钟内无击穿与飞弧现象
 使用110接线端子, 可端接0.4-0.6mm线径, 施工方便
 IIC卡接次数 ≥ 250 , RJ45插座接口拔插次数 ≥ 750
 屏蔽系统可在一定的电磁干扰环境下正常工作, 同时具有保密性
 施工上需保证屏蔽系统的连续性和正确接地

产品应用 Application

语音系统
 10Base-T
 100Base-TX
 1000Base-TX
 155M ATM
 622M ATM

尺寸图: 单位: mm

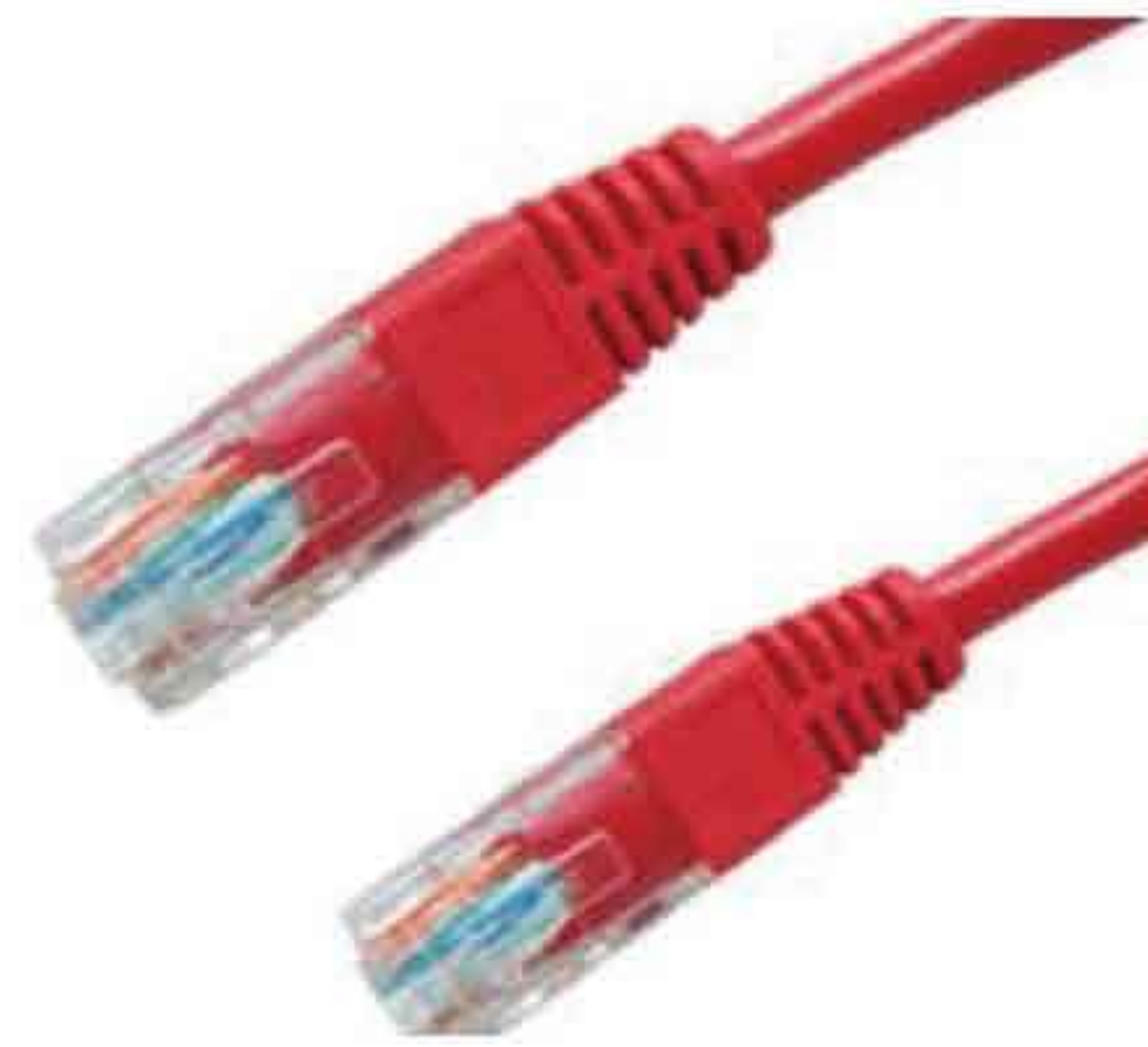


订货指南 The ording guide

产品编号	产品名称	单位	包装规格	备注
TK-6-04-24P	六类24位屏蔽RJ45配线架	个	20PCS/箱	常规

超五类 / 六类 RJ45 跳线

结构示意图 Schematic diagram



非屏蔽跳线



屏蔽跳线

产品描述 Product description

T568B线序
传输等级分为超五类和六类两种，各有屏蔽和非屏蔽跳线
采用4对双绞线多股导体电缆
通过fluke测试成品跳线

产品特点 Product features

工作区子系统设备跳线
管理区子系统设备跳线

技术参数 technical parameters

ISO/IEC 11801
EIA/TIA 568B

产品应用 Application

采用整体屏蔽结构，EMC效果更好；
水晶头压接簧片50 μm整体镀金，确保性能优异；采用多股交合线电缆，跳线柔韧性好；
渐变型受力原理的加长护套，防滑抗拉，保证一定的弯曲半径；
RJ45插头采用软尾结构，保证线缆和水晶头之间的连接；
水晶头塑料：聚碳酸酯；
使用温度：-20℃~70℃；

订货指南 The ording guide

TK-5E-02-X	超五类4对非屏蔽(UTP)RJ45跳线
TK-5E-02-XD	超五类4对单屏蔽 (FTP)RJ45跳线
TK-6-02-X	六类4对非屏蔽(UTP)RJ45跳线
TK-6-02-XD	六类4对单屏蔽 (FTP)RJ45跳线

注：X为跳线的长度，常备有1/2/3/5/10米。常备有灰，黄，绿，蓝，红色五种颜色。

理线器

产品描述 Product description

用于配线架的跳线管理
19寸标准设备，高度1U
带盖板，美观实用。



尺寸图： 单位：mm

